

**V O L V O**



## **VOLVO EX60**

Részletes ár- és felszereltségi lista

MY 27

és

## **VOLVO EX60 Cross Country**

Részletes ár- és felszereltségi lista

MY 28

Érvényes 2026.04.01-től

# Motorok

## Volvo EX60 Pure electric

Jelölés	P6	P10 AWD	P12 AWD
Motor típus / Hajtás	elektromos hátsókerék hajtás	elektromos elsőkerék hajtás + elektromos hátsókerék hajtás	elektromos elsőkerék hajtás + elektromos hátsókerék hajtás
<b>AJÁNLOTT FOGYASZTÓI ÁR ÁFÁVAL, REGISZTRÁCIÓS ADÓVAL</b> AJÁNLOTT FOGYASZTÓI ÁR ÁFÁVAL, REGISZTRÁCIÓS ADÓ NÉLKÜL			
<b>PLUS</b>	<b>24 990 000</b> 24 990 000	<b>26 250 000</b> 26 250 000	<b>28 770 000</b> 28 770 000
<b>ULTRA</b>	<b>27 840 000</b> 27 840 000	<b>29 100 000</b> 29 100 000	<b>31 620 000</b> 31 620 000
Technológia	800 V	800 V	800 V
Max. teljesítmény kW (LE)	275 (374)	375 (510)	500 (680)
Fogyasztás kWh/100km vegyes (min)	14,9 - 18,0	16,2 - 19,2	16,0 - n.a.
CO2 kibocsátás g/km	0	0	0
Max. hatótávolság (kombinált) km (max)	611	660	810

A részletes technikai adatokat a 16. és 18. oldalon találja



# Motorok

## Volvo EX60 Cross Country Pure electric

<b>Jelölés</b>	<b>P10 AWD</b>
<b>Motortípus / Hajtás</b>	elektromos elsőkerék hajtás + elektromos hátsókerék hajtás
	<b>AJÁNLOTT FOGYASZTÓI ÁR ÁFÁVAL, REGISZTRÁCIÓS ADÓVAL</b> AJÁNLOTT FOGYASZTÓI ÁR ÁFÁVAL, REGISZTRÁCIÓS ADÓ NÉLKÜL
<b>PLUS</b>	<b>27 510 000</b> 27 510 000
<b>ULTRA</b>	<b>30 360 000</b> 30 360 000
<b>Technológia</b>	800 V
<b>Max. teljesítmény</b> kW (LE)	375 (510)
<b>Fogyasztás</b> kWh/100km vegyes (min)	16,2 - n.a.
<b>CO2 kibocsátás</b> g/km	0
<b>Max. hatótávolság (kombinált)</b> km (max)	640

A részletes technikai adatokat a 20. oldalon találja



## Volvo Car Extended Warranty (Kiterjesztett Garancia)<sup>(1)</sup>

	PLUS	ULTRA
4. év, maximum 200 000 km össz-futásteljesítményig	300 000	300 000
4-5. év, maximum 200 000 km össz-futásteljesítményig	570 000	570 000

## Volvo Car Service Plan Plus (Karbantartási Csomag)<sup>(1)</sup>

	PLUS	ULTRA
4. év, maximum 120.000 km össz-futásteljesítményig	105 000	105 000
4-5. év, maximum 150.000 km össz-futásteljesítményig	190 500	190 500



(1) A Volvo Car Extended Warranty (Kiterjesztett Garancia) és a Volvo Car Service Plan (Karbantartási csomagok) árai tájékoztató jellegűek. A fenti szolgáltatások az autó beérkezésekor érvényes alkatrész-árlista alapján kerülnek kiszámlázásra.

# Szériafelszerelések

Biztonsági és Vezetőtámogató rendszerek	PLUS	ULTRA	CROSS COUNTRY
Adaptív tempomat (ACC) kanyarsebesség adaptációval és araszolás segédvel	•	•	•
Akkumulátorok (nagy feszültségű) automatikus deaktiválása ütközés esetén	•	•	•
Akusztikus figyelmeztetés 20 km/ó sebesség alatt a gyalogosok és kerékpárosok védelmére (AVAS)	•	•	•
Automatikus kikerülő rendszer gyalogosok; kerékpárosok vagy rolleresek esetén	•	•	•
Baleset esetén az ajtózárok automatikus kioldása	•	•	•
Baleset után a rögzítőfék és a vészvillogók automatikus működtetése a többszörös ütközések elkerülése érdekében	•	•	•
Biztonsági kormányoszlop	•	•	•
Biztonsági övek becsatolására figyelmeztető jelzés az összes ülésre	•	•	•
Biztonságos ajtónyitásra figyelmeztető rendszer (Door opening alert)	•	•	•
Connected Safety (csak működő internet kapcsolat esetén)	•	•	•
Driver Awareness (holttérfelügyelő információs rendszer (BLIS) kormányzás rásegítéssel; kormányzás rásegítéses sávváltás (LCA) és automatikusan fékező kitalatás asszisztens (CTA); és egy rendszer, mely az első övfeszítőkkel; a vészvillogóval és álló jármű esetén a fék használatával csökkenti a baleset súlyosságát; ha a járműbe hátulról egy másik jármű belerohan)	•	•	•
Elékanyarodást megakadályozó rendszer útkereszteszódésekben	•	•	•
Elektromos rögzítőfék visszagurulás gátlóval (HSA)	•	•	•
Elektronikusan vezérelt összkormányhajtás (Twin változatok)	•	•	•
Elgurulás gátló (megállás után rögzíti az autót a fékpedál felengedése után is)	•	•	•
Elindulásra figyelmeztetés	•	•	•
Elsősegélydoboz és elakadásjelző háromszög (gyári)	•	•	•
ESC - elektronikus menetstabilizáló: kitérés-; alukormányzás-; kipörgés- és borulásgátló; utánfutó stabilizáló előkészítés	•	•	•
Fejtámlák elöl és hátul; a második ülésorban lévő szélső fejtámlák ledönthetők	•	•	•
Fékezési vezérlőegység (ABS; vészfékasszisztens; készenléti fékrendszer; automatikus rögzítőfék)	•	•	•
Frontális ütközés következményeit fékezéssel csökkentő rendszer (Oncoming Mitigation by Braking) (max. 30 km/ó sebességcsökkentés)	•	•	•
Frontális ütközést elkerülő, aktív kormányzás (Oncoming Lane Mitigation); 50-140 km/ó között	•	•	•
Függőnylégzsák (IC) elöl-hátul; mindkét oldalon	•	•	•
Guminyomás ellenőrző rendszer	•	•	•
Gyermekzár a hátsó ajtókon (elektromos)	•	•	•
Helytelen üléspozícióra figyelmeztető rendszer az első utasülésnél	•	•	•
IDIS - intelligens vezetőtájékoztató rendszer	•	•	•
Intelligens sebesség asszisztens (ISA) (20-130 km/ó között)	•	•	•



## Szériafelszerelések

Biztonsági és Vezetőtámogató rendszerek	PLUS	ULTRA	CROSS COUNTRY
Írányjelzők (LED-es) a külső tükrökben; komfort funkcióval	•	•	•
ISOFIX gyerekülés rögzítési pontok a második ülésor szélső üléseinél	•	•	•
Keresztirányú forgalmat figyelő rendszer elöl automatikus fékezéssel	•	•	•
Közlekedési tábla felismerő rendszer (RSI)	•	•	•
Légrugózás aktív (FOUR-C) futóművel	-	-	•
Légzsákok elöl	•	•	•
Lejtmenet vezérlés (HDC) 8-40 km/ó között	•	•	•
Multi-adaptív biztonsági övek állítható magassággal elöl	•	•	•
Nagy szilárdságú ragasztott oldallüvegek (betörés elleni-; UV- és zajvédelem)	-	•	•
Oldallégzsákok az első ülésekben (SIPS)	•	•	•
Övőrhátrólók és pirotechnikai övfeszítők elöl és hátul	•	•	•
Parkolóradar elöl, hátul és oldalt; hátramenet esetén automatikus fékezéssel (max. 15 km/ó sebességig)	•	•	•
Safe Space Technology: 5 radar; 5 kamera; 12 ultrahangos érzékelő	•	•	•
Sávhagyásra figyelmeztető rendszer (LDW) (60 km/ó felett)	•	•	•
Sávtartó asszisztens (LKA)	•	•	•
Utassok közötti légzsák elöl	•	•	•
Utassoldali légzsák kikapcsolható (PACOS)	•	•	•
Utastéri radarrendszer (Occupant sensing) - utasok és állatok autóban felejtése esetén figyelmeztetéssel; nem bezárható ajtókkal és aktiválódó klímaberendezéssel	•	•	•
Útelhagyást megakadályozó rendszer (Run-off Road Mitigation) (60-140 km/ó között)	•	•	•
Útközés elkerülő rendszer (Collision avoidance): figyelmeztetés és vészfékezés vagy kikerülés az útközés elkerülése vagy erejének csökkentése érdekében akár sötétben is;	•	•	•
Útközési kompatibilitás kisebb autókval való útközés esetére	•	•	•
Védelem borulás esetére (megerősített tető; tovább felfújódva maradó függönylégzsákok)	•	•	•
Védelmi rendszer gyalogos- és kerékpáros gázolás esetére (felugró motorháztető)	•	•	•
Vészféklámpák automatikus vészvillogóval	•	•	•
Vezetőt figyelő rendszer (Driver understanding system) elalvásra figyelmeztető rendszerrel (Driver Alert Control)	•	•	•
Volvo Assistance	•	•	•
WHIPS - ostorcsapás-nyaksérülés elleni védelem az első üléseken	•	•	•



# Szériefelszerelések

Vagyonbiztonsági felszerelések	PLUS	ULTRA	CROSS COUNTRY
Ajtók automatikus zárása elindulás után	•	•	•
Kulcs nélküli nyitás/zárás; lábmozdulatra nyíló/záródó csomagterajtó (A kulcsnélküli és a lábmozdulattal történő nyitás/zárás a csomagterajtónál Magyarországon korlátozottan működnek)	•	•	•
NFC Key Card (kulcskártya) (2 db), melyek ügyfélprofilhoz köthetők	•	•	•
Phone key - okostelefon mint kulcs; megosztható (Digital key)	•	•	•
Riasztóberendezés nyitás-; mozgás- és emelésérzékelővel	•	•	•

## Világítás és kilátás

Ablaktörőbe integrált ablakmosó fűvókák elöl	•	•	•
Esőérzékelős ablaktörő	•	•	•
Fényszórómosó	-	•	•
Fűthető hátsó szélvédő	•	•	•
Hátsó lámpák (LED) üdvözlőfényvel	•	•	•
High Definition Pixel-LED fényszórók adaptív funkcióval; automatikus távolsági fényszóróval; üdvözlőfényvel; automatikus magasságállítással; kanyarbevilágító és ködlámpa funkcióval	-	•	•
Kanyarlámpák	-	•	•
Matrix LED-es fényszórók adaptív funkcióval; üdvözlőfényvel; automatikus magasságállítással; LED-es nappali menetjelző lámpákkal	•	•	•

## Csomagtér

12V csatlakozó	•	•	•
Csomagrögzítő szemek (4 db) és szatyortartó fülek (2 db) a csomagterben	•	•	•
Csomagtér a koci elejében (frunk) (58 liter)	•	•	•
Csomagterháló	•	•	•
Csomagterroló (a rakodópadló alatt is tárolható)	•	•	•
Csomagtervilágítás	•	•	•
Elektromosan működtethető csomagterajtó	•	•	•
Gumijavító készlet	•	•	•
Osztott csomagterpadló (60/40); alatta 63 literes rakodóhely	•	•	•

## Ülések

Dőlésükben állítható hátsó szélső ülések (25-33%)	•	•	•
Elektromosan állítható háttámla dőlésszög a hátsó üléseknél	•	•	•
Elektromosan állítható vezető- és első utasülés	•	•	•
Elektromosan ledönthető hátsó ülések (a csomagtertből)	•	•	•
Elektromosan ledönthető szélső fejtámlák hátul	•	•	•
Fűthető első ülések	•	•	•
Gerinctámasz az első üléseken; 2 irányban elektromosan állítható	•	•	•
Gerinctámasz az első üléseken; 4 irányban elektromosan állítható	-	•	•
Kárpit: "Nordico" vinyl (RD00)	•	•	•
Kárpit: komfort "Nordico" vinyl, elöl szellőztetett (RG00)	-	•	•
Kárpit: egyedi kötött textil; elöl szellőztetett (R690)	-	-	•
Kihúzható combtámasz a vezető- és az utasülésen (manuális)	•	•	•
Osztottan (40/20/40) dönthető hátsó üléstámla	•	•	•
Rakodózsebek az első ülések háttámláin	•	•	•

## Klíma

Aktív utastérszűrő rendszer (AQS) páraérzékelővel és automatikus szellőztetéssel	•	•	•
Elektromos fűtés (HVAH) az utastér gyors felfűtésére	•	•	•
Elektronikusan vezérelt befűvők	•	•	•
Elektronikusan vezérelt légkondicionáló (ECC) 3 zónás hőmérséklet beállítással	•	•	•
Előklimatizálás és parkolási klíma	•	•	•
Hőszivattyú	•	•	•
PM2.5 részecskeszűrő az utastér levegőjének magasabb szintű szűréséhez	•	•	•
Részleges klímatisztítás (csökkent teljesítmény az üres üléseknél)	•	•	•
Színezett; hővédő ablaküvegek	•	•	•

# Szériafelszerelések

Belső felszerelések	PLUS	ULTRA	CROSS COUNTRY
11,4" vezető előtti kijelző	•	•	•
15,04"-os OLED érintőképernyő a középkonzolon	•	•	•
2 USB C csatlakozó elől és 2 USB C csatlakozó hátul a középkonzolon kizárólag töltésre (18-60 W)	•	•	•
360 fokos kamera 3D nézettel és osztott képernyővel (max.16 km/ó sebességig)	-	•	•
Audio rendszer: "Bose Premium sound system" (rádió; DAB+; 1200 Watt; 21 hangszóró; Fresh Air subwoofer; Bluetooth; autó- és menetzajszűrés)	•	•	•
Audio rendszer: Bowers & Wilkins High Fidelity audio system (1820 Watt, 28 hangszóró, Dolby Atmos 7.1.4., Advanced 3D surround upmix, 3 hangzásmód, autó- és menetzajszűrés)	-	•	•
Automatikusan sötétedő belső és vezető oldali külső visszapillantó tükrök	•	•	•
Belső világítás csomag - legmagasabb szint (tartalma: lábtérvilágítás elől-hátul; középkonzol világítás; megvilágított kesztyűtartó, pohártartók és rakodórekesz elől; olvasólámpák és utastérvilágítás elől-hátul; megvilágított piperetükrök; megvilágított dekorbetétek és oldalsó ajtózsebek hat különböző hangulati témával)	•	•	•
Connect Plus (Google built in; Google Gemini; Google Maps; Google Play Store; Volvo Cars app távoli funkciók) + android alapú infotainment rendszer integrált 4 éves internetkapcsolattal; 15 éves előfizetéssel	•	•	•
Derkorbetétek: antikolt szürke kőrísfa	•	•	•
Egyedi textil műszerfal borítás soundbar	•	•	•
Egypedálós vezetés	•	•	•
Elektromos ablakemelők elől és hátul auto up és auto down funkcióval	•	•	•
Elektromosan állítható bőrmentes többfunkciós kormánykerék megvilágított gombokkal	•	•	•
Induktív okostelefon töltő (15W)	•	•	•
Kesztyűtartó közepen	•	•	•
Kommunikáció az autón belül az audio rendszeren keresztül	•	•	•
Könnyű be- és kiszállás funkció	•	•	•
Könyöktámasz elől rakodórekeszsel és 2+1 integrált italtartóval	•	•	•
Könyöktámasz hátul 2 italtartóval, rakodórekeszsel és táskatartó kampóval	•	•	•
Okostelefon integráció (vezeték nélküli Apple Car Play és Android Auto)	•	•	•
Rakodórekesz az első könyöktámasz előtt, alatt és mögött	•	•	•
Személyre szabható funkciók a menürendszer segítségével	•	•	•
Szóveges üzenet küldő rendszer magyarul	•	•	•
Távolsági diagnosztika és szoftver frissítések letöltése felhőből (OTA); 5G kapacitás	•	•	•
Telefontartó elől és hátul	•	•	•
Textil szőnyegek ("Cross Country"; mindig fekete)	-	-	•
Vezetési mód beállítás	•	•	•
Volvo Cars App	•	•	•



## Szériafelszerelések

Külső felszerelések	PLUS	ULTRA	CROSS COUNTRY
Ajtó alsó rész feketében	-	-	•
Aktív első spoiler	•	•	•
Elektromatikus napfénytető	-	•	•
Elektromosan állítható; behajtható és fűthető keretmentes külső tükrök	•	•	•
Elektromosan működő kilincs visszajelző LED-del	•	•	•
Fedélzeti töltő (22 kW)	•	•	•
Futómű: aktív (FOUR-C) (P10, P12)	•	•	•
Futómű: touring (P6)	•	•	•
Keréjkáratí kiszélesítések	-	-	•
Keréktárcsák: 5 küllős 20" könnyűfém matt/fényes fekete "Diamond cut" (gumiméret: elől 235/55; hátul 255/50) Aero betétekkel és nyári gumibroncsokkal (R149)	•	•	•
Keréktárcsák: 5 küllős 21" könnyűfém matt/fényes fekete "Diamond cut" (gumiméret: elől 255/45; hátul 265/45) nyári gumibroncsokkal (R142)	-	•	•
Keréktárcsák: 5 küllős 20" könnyűfém matt grafit / fényes fekete (gumiméret: elől 235/55; hátul 255/50)	-	-	•
Keretmentes ajtók a karosszériába simuló üvegezéssel	•	•	•
Lökhárítók elöl és hátul "Cross Country" kivitelben	-	-	•
Panoráma laminált napfénytető (fix)	•	•	•
Szárnyas ajtónyitó	•	•	•
Talajmegvilágító / manőverező lámpák a küszöbön (10 km/ó sebességig)	•	•	•
Takarólemezek alul acélból, elöl és hátul	-	-	•
Tolatókamera (max.16 km/ó sebességig)	•	•	•
Töltőkábel (type 2; mode 3; 3 fázis; 32A)	•	•	•



## Csomagok

		PLUS	ULTRA
<b>P0012</b>	<b>Cruise csomag</b>	794 000	590 000
-	360 fokos kamera	•	•
-	Park Pilot Assist: Automatikus parkolás párhuzamos (be és ki), merőleges (csak be) vagy ferde (csak be) parkolóhelyre	•	•
-	Pilot Assist: sebesség- és sávartás 150 km/ó sebességig (követési távolság beállítással, sávváltás segédvel és vészmegállás funkcióval)	•	•
<b>P0008</b>	<b>Téli csomag</b>	208 000	208 000
-	Fűthető ablaktörő lapátok elöl	•	•
-	Fűthető hátsó ülések (a hátsó ülésor szélső ülései)	•	•
-	Fűthető kormánykerék	•	•

## Könnyűfém keréktárcsák



R 149



R 142



1296



1304



1297



1345



R148



1382



1339

## Extra felszerelések

		PLUS	ULTRA
<b>Vagyonbiztonság</b>			
236	Nagy szilárdságú ragasztott oldalüvegek (hátsó ajtó is)	278 000	széria
179	Sötétített hátsó ajtó- és csomagterüvegek (a B-oszloptól)	190 000	190 000
<b>Biztonság</b>			
322	Integrált gyereklécek hátul (2 db; 106-150 cm magasságig) (egyedi textilkárpittal nem)	116 000	116 000
<b>Karosszéria</b>			
139	360 fokos kamera	273 000	széria
1291	Elektrokromatikus tető	479 000	széria
1028	Elektromosan lehajtható vonóhorog	484 000	484 000
1338	Sötét tónusú lökhárítók és alsó ajtóréssz (Dark theme)	0	0
<b>Könnnyűfém keréktárcsák</b>			
1296	5 küllős 21" könnyűfém fényes fekete / matt grafit "Diamond cut" (gumiméret: elől 255/45; hátul 265/45) Aero betétekkel és nyári gumiabroncsokkal (Cross Country: nem)	386 000	széria
1304	6 küllős 21" könnyűfém matt/fényes fekete "Diamond cut" (gumiméret: elől 255/45; hátul 265/45) Aero betétekkel és nyári gumiabroncsokkal (Cross Country: nem)	502 000	116 000
1339	5 küllős 21" könnyűfém matt grafit / fényes fekete (csak Cross Country)	386 000	széria
1382	5 küllős 21" könnyűfém fekete "Diamond cut" (csak Cross Country)	502 000	116 000
1297	5 Y küllős 22" könnyűfém matt fekete "Diamond cut" (gumiméret: elől 255/40; hátul 265/40) nyári gumiabroncsokkal (Cross Country: nem)	772 000	386 000
1345	5 Y küllős 22" könnyűfém matt fekete (gumiméret: elől 255/40; hátul 265/40) nyári gumiabroncsokkal (Cross Country: nem)	888 000	502 000



# Fényezések

		PLUS	ULTRA
614	fehér	0	0
707	kristályfehér gyöngyház	404 000	404 000
717	onyx fekete metál	404 000	404 000
723	denim kék metál	404 000	404 000
740	ködszürke metál	404 000	404 000
743	homokdúne metál	404 000	404 000
745	Aurora ezüstmetál	404 000	404 000
746	szürkészöld metál	404 000	404 000
750	Heather Bronze metál (csak Cross Country)	404 000	404 000
752	Frost Green metál (csak Cross Country)	404 000	404 000



614



717



723



740



743



745



746



750



752



707

## Dekorbetétek



antikolt szürke kőrisfa



sötét szederszínű kőrisfa



## Kárpitok

		Ülés színe	Tetőkárpit	Dekorbetét	PLUS	ULTRA
RD00	komfort "Nordico" vinyl (Cross Country; Topography dekorbetétek)	charcoal	charcoal	antikolt szürke kőrísa	széria	-
RD10	komfort "Nordico" vinyl (Cross Country; Topography dekorbetétek)	kardamom	charcoal	antikolt szürke kőrísa	0	-
WD20	komfort "Nordico" vinyl; Dual-tone kormánykerék; sötét rubus (bordó) színű szőnyeg	dawn	világos	antikolt szürke kőrísa	0	-
RG00	komfort "Nordico" vinyl, elöl szellőztetett	charcoal	charcoal	antikolt szürke kőrísa	401 000	széria
RG10	komfort "Nordico" vinyl; elöl szellőztetett	kardamom	charcoal	antikolt szürke kőrísa	401 000	0
WG20	komfort "Nordico" vinyl, elöl szellőztetett; Dual-tone kormánykerék; sötét rubus (bordó) színű szőnyeg	dawn	világos	antikolt szürke kőrísa	401 000	0
RC00	komfort nappa bőr, elöl szellőztetett	charcoal	charcoal	antikolt szürke kőrísa	1 074 000	673 000
RC10	komfort nappa bőr; elöl szellőztetett	kardamom	charcoal	antikolt szürke kőrísa	1 074 000	673 000
WC20	komfort nappa bőr, elöl szellőztetett; Dual-tone kormánykerék; sötét rubus (bordó) színű szőnyeg	dawn	világos	sötét szederszínű kőrísa	1 074 000	673 000
W3A0	komfort egyedi textilkeverék; Dual-tone kormánykerék; sötétbordó színű szőnyeg (gyereküléssel nem) (CC: nem)	rozs	világos	sötét szederszínű kőrísa	421 000	21 000
R690	egyedi kötött textil; elöl szellőztetett (csak Cross Country)	éjfék	charcoal	antikolt szürke kőrísa	401 000	0

## Kárpitok



R690

# Kárpitok



W3A0



WC20



WD20



WG20



RC10

# Kárpitok



RD10



RD00



RG00



RG10



RC00

# Motorok

## Volvo EX60 Pure electric

Jelölés	P6
Motortípus / Hajtás	elektromos hátsókerék hajtás
Technológia	800 V
kW (LE)	275 (374)
Max. nyomaték Nm	480
Gyorsulás 0-100 km/h	5,9
Végsebesség km/h	180
Fogyasztás kWh/100km vegyes (min.)	14,9 - 18,0
CO2 kibocsátás g/km	0
Max. hatótávolság (kombinált) (km) (max.)	611

### Méretetek

Akkumulátor kapacitása névleges / hasznos (kWh)	83 / 80
Max. töltési kapacitás (kW)	320
Töltési idő DC gyorsöltővel (350 kW/400 kW)	16 perc / - (10>>>80%)
Töltési idő AC, 3-fázis, 32A	4 óra (0>>>100%)
10 perc töltéssel elérhető max. hatótávolság (km)	300
Fordulókör átmérő padkák között (m)	11,3
Saját tömeg (kg) (minimum, felszereltségtől függő)	2114
Megengedett össztömeg (kg)	2650
Max. vontatható fékezett utánfutó (kg)	2000
Csomagtartó (l)	523 - 1647



# Motorok

## Volvo EX60 Pure electric

Jelölés	P10 AWD	P12 AWD
Motortípus / Hajtás	elektromos elsőkerék hajtás + elektromos hátsókerék hajtás	elektromos elsőkerék hajtás + elektromos hátsókerék hajtás
Technológia	800 V	800 V
kW (LE)	375 (510)	500 (680)
Max. nyomaték Nm	710	790
Gyorsulás 0-100 km/h	4,6	3,9
Végsebesség km/h	180	180
Fogyasztás kWh/100km vegyes (min.)	16,2 - 19,2	16,0 - n.a.
CO2 kibocsátás g/km	0	0
Max. hatótávolság (kombinált) (km) (max.)	660	810

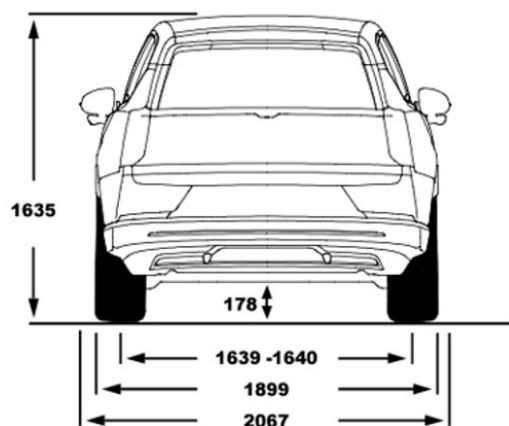
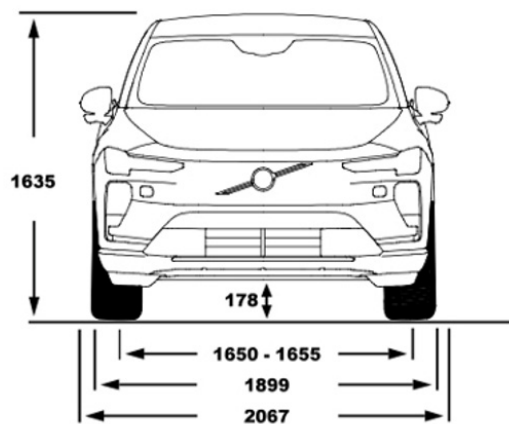
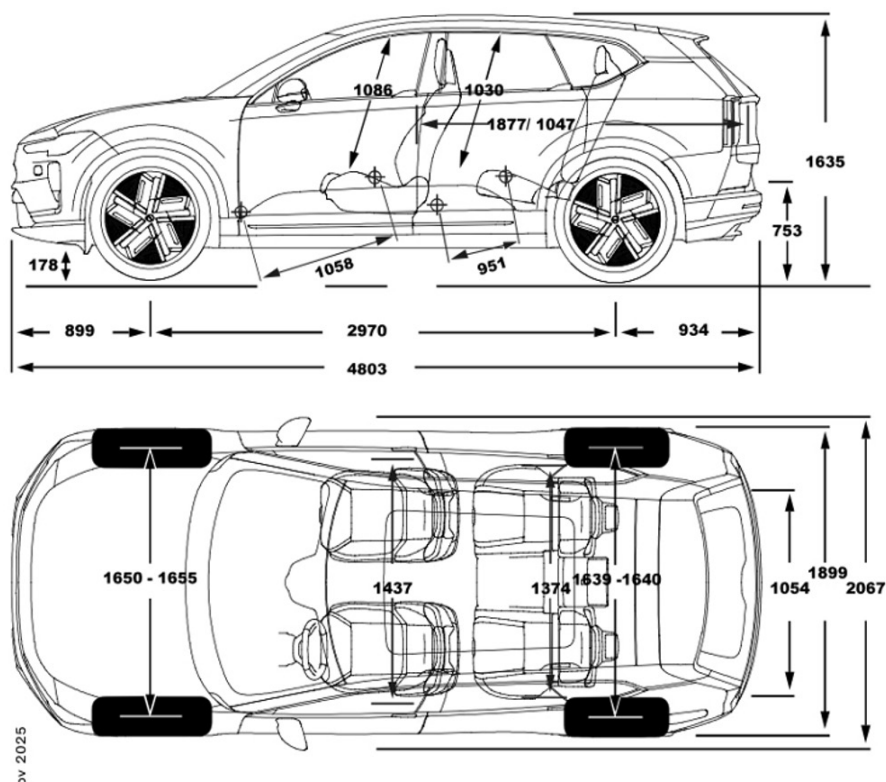
### Méretetek

Akkumulátor kapacitása névleges / hasznos (kWh)	95 / 92	117 / 112
Max. töltési kapacitás (kW)	370	370
Töltési idő DC gyorsöltővel (350 kW/400 kW)	16 perc / 16 perc (10>>>80%)	n.a. / 19 perc (10>>>80%)
Töltési idő AC, 3-fázis, 32A	4,5 óra (0>>>100%)	6 óra (0>>>100%)
10 perc töltéssel elérhető max. hatótávolság (km)	315	340
Fordulókör átmérő padkák között (m)	11,3	11,3
Saját tömeg (kg) (minimum, felszereltségtől függő)	2275	2295
Megengedett össztömeg (kg)	2810	2830
Max. vontatható fékezett utánfutó (kg)	2400	2400
Csomagtartó (l)	523 - 1647	523 - 1647

(1) WLTP norma szerinti minimum és maximum értékek

# Méretetek

## Volvo EX60 műszaki adatok





# Motorok

## Volvo EX60 Pure electric

Jelölés	P10 AWD CROSS COUNTRY
Motortípus / Hajtás	elektromos elsőkerék hajtás + elektromos hátsókerék hajtás
Technológia	800 V
kW (LE)	375 (510)
Max. nyomaték Nm	710
Gyorsulás 0-100 km/h	4,7
Végsebesség km/h	180
Fogyasztás kWh/100km vegyes (min.)	16,2 - n.a.
CO2 kibocsátás g/km	0
Max. hatótávolság (kombinált) (km) (max.)	640

### Méretetek

Akkumulátor kapacitása névleges / hasznos (kWh)	95 / 92
Max. töltési kapacitás (kW)	370
Töltési idő DC gyorstöltővel (350 kW/400 kW)	16 perc / 16 perc (10>>>80%)
Töltési idő AC, 3-fázis, 32A	4,5 óra (0>>>100%)
10 perc töltéssel elérhető max. hatótávolság (km)	315
Fordulókör átmérő padkák között (m)	11,3
Saját tömeg (kg) (minimum, felszereltségtől függő)	2295
Megengedett össztömeg (kg)	2830
Max. vontatható fékezett utánfutó (kg)	2400
Csomagtartó (l)	523 - 1647



# V O L V O

ÁRAINK AJÁNLOTT FOGYASZTÓI ÁRAK, MELYEK TARTALMAZZÁK AZ ÁFA-T, AZ ÁRLISTA KIADÁSAKOR ÉRVÉNYES VÁMKÖLTSÉGEKET, REGISZTRÁCIÓS ADÓT, A MÁRKAKERESKEDŐ TELEPHELYÉRE TÖRTÉNŐ SZÁLLÍTÁS, KICSOMAGOLÁS, MŰSZAKI VIZSGÁZTATÁS ÉS A KRESZ TARTOZÉKOK KÖLTSÉGEIT. AZ ÁR NEM TARTALMAZZA A FORGALOMBA HELYEZÉS ÉS ÁTADÁS KÖLTSÉGÉT, FORGALMI ENGEDÉLY ÉS A TÖRZSKÖNYV KIÁLLÍTÁSÁNAK ILLETÉKÉT VALAMINT A VAGYONSZERZÉSI ILLETÉKET. MINDENMŰ VÁLTOZTATÁS JOGÁT FENNTARTJUK! EZEN ÁRLISTA KIADÁSÁNAK NAPJÁTÓL KORÁBBAN KIADOTT ÁRLISTÁINK ÉRVÉNYÜKET VESZÍTIK.

AZ ÁRLISTÁBAN MEGHATÁROZOTT ÁR 400 EUR/HUF IRÁNYADÓ MNB KÖZÉPÁRFOLYAMON KERÜLT MEGHATÁROZÁSRA. AMENNYIBEN A SZÁLLÍTÁSKORI EUR/HUF ÁRFOLYAM A GÉPJÁRMŰ MEGRENDELÉSÉSNEK IDŐPONTJÁBAN ÉRVÉNYES TERMÉK ÁRLISTÁN FELTÜNTETETT SZINTET MEGHALADJA, AKKOR AZ ELADÓ JOGOSULT AZ ÁRFOLYAMNÖVEKEDÉSBŐL SZÁRMAZÓ KÜLÖNBÖZETET A VEVŐRE HÁRÍTANI.